

г) Соберите светильник в обратном порядке, **плотно** прикрепив винтами лицевую панель. Затягивайте винты крест-накрест поочередно. Недостаточное прижатие лицевой панели к корпусу, перекос герметизирующего кольца при установке или повреждение стекла приведет к попаданию воды внутрь и выходу светильника из строя.

Внимание! Обратите внимание на правильную установку стекла. Неправильная установка стекла, перекос, или недостаточное прижатие лицевой панели к корпусу, приведет к попаданию влаги внутрь и выходу светильника из строя, что не является гарантийным случаем.

ф) Проверьте работу светильника.

Примечание. В зависимости от места установки, порядок монтажа светильника может быть иным.



РИС.2. Схема дренажа

6. Обслуживание светильника

Внимание! Запрещается дневная эксплуатация светильника (включение на время более 30 мин. в светлое время суток до захода Солнца), в случае его наружной установки, при температуре окружающей среды выше +25°.

Необходимо оберегать светильник от механических воздействий, ударов, а также от вмерзания в лед. Очистку светильника от снега и льда необходимо производить предельно аккуратно, только ручным способом, без использования средств очистки, способных повредить изделие.

7. Гарантийные обязательства

Гарантийный срок – 12 месяцев со дня продажи, при условии соблюдения правил установки и эксплуатации светильника, изложенных в данном Руководстве, а также Условий предоставления гарантии.

Гарантия не распространяется на изделия: со следами механических повреждений или вскрытия корпуса; с повреждением или отсутствием каких-либо конструктивных составляющих светильника; с наличием инородных тел, загрязнений или со следами влаги внутри светильника; на изделия, вышедшие из строя или получившие повреждения вследствие короткого замыкания, резкого повышения (падения) напряжения в питающей электросети, а также со следами электрохимической коррозии, вызванной контактом с жидкостями, имеющими химические соединения в своем составе (средства для мытья полов, полива/удобрения растений, т.п.).

Внимание! Компания-производитель оставляет за собой право вносить изменения в конструкцию, дизайн, комплектацию изделия без предварительного уведомления. Во избежание недоразумений, при покупке изделия ознакомьтесь с руководством по эксплуатации и информацией компании-продавца.

ПРОДАВЕЦ:

(наименование фирмы-продавца/ИП, подпись, ФИО, печать)

Дата продажи: « ____ » _____ 201__ г.



Паспорт руководство по установке и эксплуатации светодиодных светильников H011A, H011S

201__ г.

УВАЖАЕМЫЙ ПОКУПАТЕЛЬ!

Благодарим Вас за приобретение светильника LITEWELL и просим внимательно ознакомиться с данным руководством перед началом эксплуатации.

1. Общие сведения

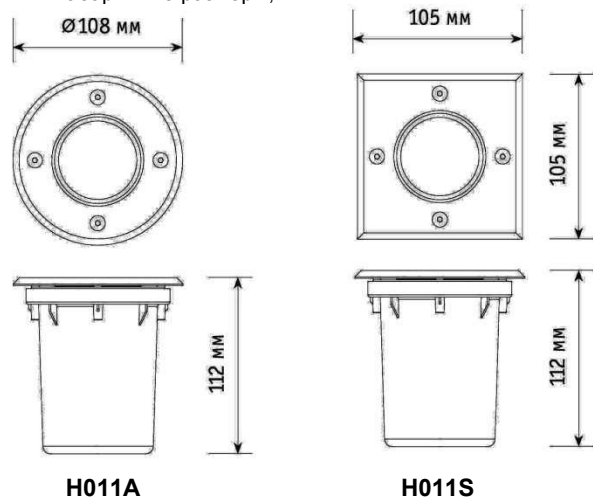
Светильник светодиодный встраиваемый, мод. H011A (H011S) является высокотехнологичным светоизлучающим изделием и предназначен для встраивания (монтажа) в стену, пол, тротуар, грунт для декоративной, архитектурной, направленной подсветки.

Использование светодиодов позволяет радикально уменьшить энергопотребление.

Внимание! Категорически запрещается самостоятельно разбирать светильник.
Изделие сертифицировано.

2. Основные технические характеристики

- Габаритные размеры, мм:



- Напряжение питания: ~220В, 50Гц
- Номинальная потребляемая мощность: 4 Вт
- Степень защиты: IP65/67
- Класс защиты: I
- Угол луча светодиодов: 30°-45°
- Температура эксплуатации: -25°...+25°С
- Цвет свечения: см. на упаковке

3. Комплектность поставки

- Светильник в сборе (в т.ч. пластиковый монтажный стакан), шт. 1
- Упаковка, шт. 1
- Руководство по эксплуатации, шт. 1

4. Требования по подключению, эксплуатации и технике безопасности

4.1. Установку, обслуживание и демонтаж светильника производит только при отключенном напряжении питающей сети. **Обязательно подключайте светильник через УЗО.**

4.2. Не устанавливайте светильник в местах с возможным контактом агрессивных жидкостей (например, средств для удобрения/защиты растений, жидкостей для мытья пола, т.п.). При таком использовании, повреждения светильника не являются гарантийным случаем.

4.3. Внимание! Светильник рассчитан на напряжение ~220В. Во избежание поражения электрическим током, не допускайте затопления светильника и питающего кабеля.

4.4. Прокладку, подводку и подсоединение питающего кабеля поручайте только квалифицированным специалистам-электрикам. Удостоверьтесь, чтобы в месте монтажа светильника не находились какие-либо скрытые кабели. Контакт с ними опасен для жизни!

4.5. В случае затопления или попадания воды внутрь светильника, немедленно отключите светильник от питающей сети и не используйте его до проверки специалистом-электриком на предмет работоспособности и безопасности.

4.6. Не является гарантийным случаем отказ светильника из-за образования конденсата, вследствие перепадов температуры окружающей среды.

4.7. Не используйте поврежденный светильник. В случае обнаружения видимых повреждений или появления специфического едкого запаха при работе светильника, немедленно отключите его от питающей сети.

4.8. Оберегайте светильник от механических воздействий, ударов, от вмерзания в лед.

5. Монтаж и подключение светильника

Внимание! Производитель оставляет за собой право вносить изменения в конструкцию изделия без предварительного уведомления. Проверьте монтажные размеры светильника перед его установкой.

ПРЕДУПРЕЖДЕНИЕ! Электромонтажные работы должны производиться только квалифицированным персоналом, имеющим соответствующий допуск на проведение работ.

Внимание! Во избежание выхода светильника из строя и поражения электрическим током, **категорически запрещается** устанавливать изделие под водой и в местах возможного затопления.

Внимание! Подключайте светильник к электросети через УЗО (устройство защитного отключения).

Для обеспечения пожаро- и электробезопасности, а также защиты питающих кабелей, используйте для их прокладки специальные защитные трубки. Не прокладывайте кабели в воде.

5.1. Монтаж светильника (см. РИС.1).

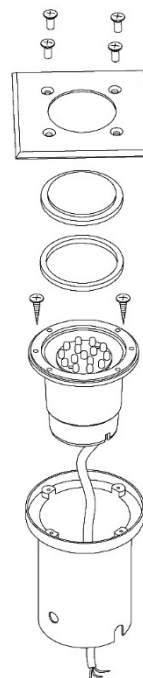


РИС. 1. Монтаж светильника

ВНИМАНИЕ! В случае наружной установки, место установки светильника должно быть обеспечено хорошим дренажем (см. РИС.2). Осадки должны свободно впитываться в грунт под светильником.

В процессе эксплуатации, светильник не должен находиться в воде.

Во избежание поражения электрическим током, подключайте светильник через УЗО (устройство защитного отключения).

а) Перед установкой светильника убедитесь в отсутствии напряжения на питающем кабеле;

б) Подготовьте место, предварительно обеспеченное дренажем, под установку светильника - см. схему дренажа на РИС.2;

в) Надежно закрепите монтажный стакан в подготовленном месте, не допуская пережатия кабеля;

г) Подсоедините кабель светильника к питающему кабелю в герметичной соединительной коробке. Используйте заземляющий провод (обычно, желто-зеленого цвета) для заземления светильника.

Надежно изолируйте соединение проводов, исключив возможность попадания влаги на соединение с течением времени. Во избежание поражения электрическим током, ОБЯЗАТЕЛЬНО подключайте светильник через УЗО (устройство защитного отключения);

е) Снимите стальную лицевую панель светильника, вывернув крепежные винты под внутренний шестигранник. Запомните положение стекла для его правильной обратной установки;

ф) Вставьте светильник в установочный короб и прикрепите его к установочному коробу винтами (саморезами);